

A0663

Tipptaster
Touch Key Switch
Commutateur à impulsion

Besonderheiten

Das Design ist nach funktionellen und optischen Gesichtspunkten ausgelegt. Der Schalter ist für die Gestaltung der Frontplatten ein ideales Bauelement und trägt zu einem guten Erscheinungsbild ihrer Produkte bei. Der ergonomisch geformte Tastenblock kann in vertikaler sowie in horizontaler Anordnung eingesetzt werden. Die rote bzw. grüne Rechteck-LED (2,5 x 5mm) im feststehenden Oberteil bewirkt eine gute optische Signalisierung. Die Ansteuerung der LED ist unabhängig von dem Schaltkontakt.

Der Aufbau aus 2 Grundelementen lässt eine große Funktionssicherheit zu. Gut abgestimmte Bauelemente ermöglichen eine leichte Betätigung. Eine große Fläche auf der Tastenkappe dient für eine gut lesbare Kennzeichnung, die aufgedruckt werden kann. Dieses Produkt wurde mit dem preis "gute Industriestandard" ausgezeichnet

Features

This design has been optimized from a functional and optical basis. An ideal component for the configuration of front panels, the switch contributes to the fine appearance of your products. Being of ergonomic shape, the key block may be inserted such as to be arranged in vertical or horizontal position. The red or green rectangular LED (2,5 x 5mm) at the stationary upper part guarantees good optical signalling. Control of the LED is independent of the switching contact.

Consisting of 2 basis elements, the design enables to achieve great reliability of operation. Well-matches components allow an easy operation. A large area on the key cap serves for a well-readable marking, which may be printed on. This product was given the award for "good industrial form".

Particularités

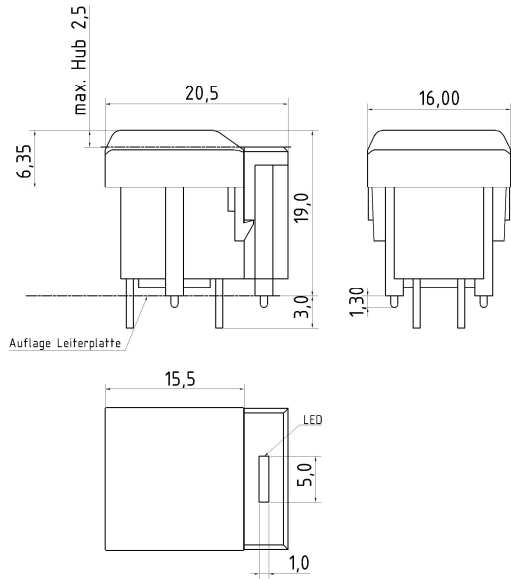
Le dessin suit des critères fonctionnels et optiques. Élément de construction idéal pour la configuration des panneaux frontaux, le commutateur contribue au bon physique de vos produits. Le bloc de clés a forme ergonomique peut être arrangé ou en sens vertical ou en sens horizontal. La diode LED rectangulaire couleur rouge ou vert (2,5 x 5 mm) pourvue à la partie supérieure fixe assure une parfaite signalisation optique. Le contrôle de la LED est indépendante du contact de commutation.

La construction à 2 éléments de base permet une grande sûreté de fonctionnement. Des éléments bien assortis facilitent une manipulation aisée. Une grande surface sur le capot de la clé sert à un repérage bien lisible qui pourra être imprimé dessus. Ce produit a reçu le prix <<bonne forme industrielle>>.

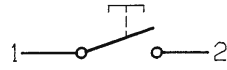
Elektrische Daten	Electrical Data	Données électriques	
Schaltspannung	Switching voltage	Tension de commande	24 V ~
Prüfspannung	Test voltage	Tension d'essai	2000 V ~
Schaltstrom	Switching current	Courant de commutation	12 mA
Ruhestrom	Quiescent current	Courant permanent	120 mA
Schaltleistung	Switching power	Capacité de coupure	240 mW
Isolationswiderstand	Insulating resistance	Résistance d'isolement	> 10 ¹¹ Ω
Durchgangswiderstand	Volume resistivity	Résistivité spécifique	> 30 mΩ
Kapazität	Capacitance	Capacité	> 1 pF

Mechanische Daten	Mechanical Data	Données mécaniques	
Arbeitshub	Operating stroke	Course de travail	2 mm + 0,5
Funktion	Function	Fonction	1 pol. / Arbeitskontakt / Impuls
Funktionsart	Method of operation	Mode de fonctionnement	Ringfederkontakt
Prellzeit	Bouncing time	Temps de rebondissement	≤ 3ms
Befestigung	Fastening	Fixation	Lötstifte
Material	Material	Matériau	ABS
Kontakte	Contacts	Contacts	Cu + 4μ Ag
Kontaktfeder	Contact spring	Ressort de contact	Cu Sn + 6μ Ag
Lebensdauer	Life	Durée de vie	10 ⁶ Impulse
Betätigungskraft	Power of operation	Puissance d'action	≤ 2 N
Anschlüsse	Connections	Raccordements	Lötstifte über LP
Anwendungsklasse	Class of application	Classe d'application	HPF DIN 40040/IEC 68

Abmessungen:



Schaltymbol:



Lochbild für Leiterplatte Bauteilseite Draufsicht:

