

# Taster A0645

Miniaturtaster / Miniature Switch /  
Mini-commutateur à touche

Besonderheiten	Features	Particularités
----------------	----------	----------------

Dieser Drucktaster für professionelle und semiprofessionelle Anwendung wurde speziell für die Anforderung der modernen Elektronik zur Eingabefunktion entwickelt. Ideal für die Reihen- und Flächenmontage.

This new push button for professional and semi-professional application designed specifically for the requirements of modern electronics for the input function. Ideal for in-line and surface mounting.

Ce nouveau bouton-poussoir pour l'application professionnelle et semi-professionnelle conçue spécifiquement pour les besoins de l'électronique moderne pour la fonction d'entrée. Idéal pour en ligne et la surface de montage.

- Mikroschalterprinzip mit exaktem Schaltpunkt
- Schneidenlagerung
- mit Selbstreinigungseffekt
- Löt dicht
- in waschbarer, wasserdichter Ausführung IP 67 lieferbar
- Modularraster 2,54 mm
- LED für Dauerbeleuchtung oder Rückmeldung oder Kontaktkontrolle
- Ausführung auch in E-Raste
- Parallel stehende Tastenkappen durch speziellen Anschlag
- Patent 32 05389

- Microswitch principle with an exact switching point
- Cut storage
- with self-cleaning effect
- Solder-proof
- available in washable, waterproof design IP 67
- Modular grid 2.54 mm
- LED lighting for continuous or feedback or contact control
- Execution in e- screening
- Parallel standing key caps by special stop
- Patent 32 05389

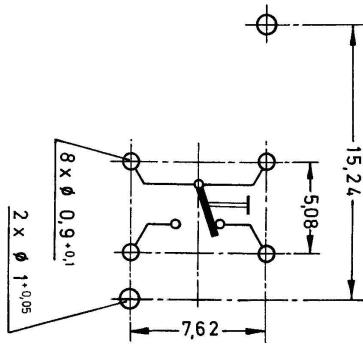
- Principe Microrupteur avec un point de commutation exacte
- stockage Cut
- Effet autonettoyant
- soudure à l'épreuve
- disponible en lavable, étanche IP 67
- Grille modulaire 2,54 mm
- éclairage LED pour le contrôle continu ou des commentaires ou contactez
- Type de e-dépistage
- Parallèle keycaps debout par arrêt spécial
- Brevet 32 05389

Elektrische Daten	Electrical Data	Données électriques	
Schaltspannung	Switching voltage	Tension de commande	24 V ~
Prüfspannung Kontakt - Kontakt	Test voltage (cont. - cont.)	Tension d'essai	150 V ~
Schaltstrom	Switching current	Courant de commutation	12 mA
Ruhestrom	Quiescent current	Courant permanent	120 mA ~
Schaltleistung	Switching power	Capacité de coupure	240 mW
Isolationswiderstand	Insulating resistance (cont. - cont.)	Résistance d'isolement cont. - cont.	> 10 <sup>10</sup> Ω
Durchgangswiderstand	Volume resistivity	Résistivité spécifique	< 20 mΩ
Kapazität Kontakt - Kontakt	Capacitance cont. - cont.)	Capacité contact - contact	< 1 pF

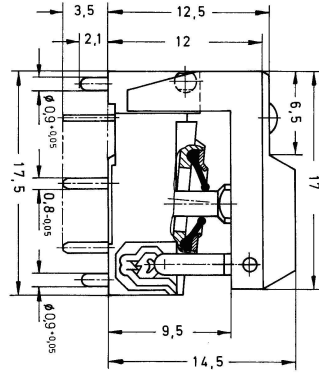
Mechanische Daten	Mechanical Data	Données mécaniques	
Arbeitshub	Operating stroke	Course de travail	2 mm
Überhub	Exceeding stroke	Excès de course	1 mm
Funktion	function	Fonctionnement	Umschalter / unterbrechend
Funktionsart	Method of operation	Mode de fonctionnement	Sprungkontakt
Prellzeit	Bouncing time	Temps de rebondissement	≤ 2 ms
Befestigung	Fastening	Fixation	über Lötstifte
Material	Material	Matériau	Polycarbonat
Kontakte	Contacts	Contacts	Cu Zn gal./Ag/Au
Kontaktwippe	Operating contact	Contacts d'exploitation	Cu Zn gal./Ag/Au
Lebensdauer	Life	Durée de vie	5 x 10 <sup>6</sup> Impuls 5 x 10 <sup>5</sup> E-Raste
Betätigungskraft	Power of operation	Puissance d'action	≤ 2 N
Anschlüsse	Connections	Raccordements	Lötstifte über LP
Anwendungsklasse	Class of application	Classe d'application	HSF DIN 40040/ IP 67 DIN 40050

**Einbaumaße:**

Lochbild für Leiterplatte



Seitenansicht



Ansicht von unten

