

A0607

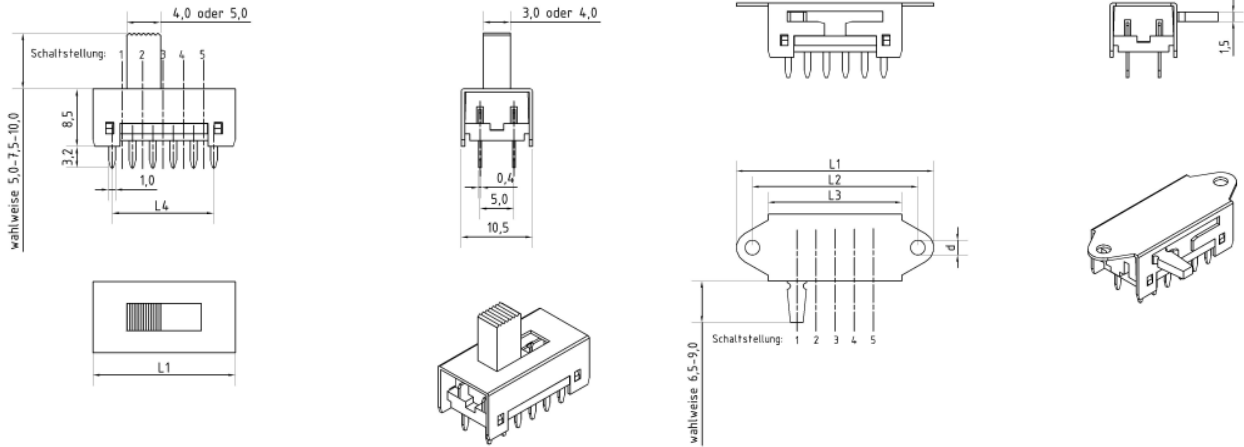
Miniatur-Schiebeschalter
Miniature Slide Switch
Commutateur miniature à curseur

Besonderheiten	Features	Particularités
<p>Der Miniatur-Schiebeschalter 607 ist zum direkten Einsatz in Leiterplatten konzipiert und schaltet wahlweise 1- oder 2polig in 2-5 Schaltstellungen. Seine Schaltweise kann unterbrechend oder überbrückend ausgeführt werden.</p>	<p>The Miniature Slide Switch 607 has been designed for the direct use in printed circuit boards and switches 2-5 positions on a single-pole or double-pole basis. Its switching method may be of the Break-Before-Make (BBM) or Make-Before-Break (MBB).</p>	<p>Le commutateur miniature à curseur 607 est destiné à l'utilisation directe sur circuits imprimés. Il assure au choix une commutation uni ou bipolaire sur 2 à 5 positions. Le changement de position peut s'effectuer avec ou sans chevauchement de contact.</p>
<p>Die Befestigung auf der Leiterplatte erfolgt mit Lötstiften. Für eine Schraubbefestigung sind senkrecht oder parallel zur Leiterplattebene Bohrungen vorgesehen - wahlweise mit Gewinde M2.</p>	<p>It is fastened to the pc board by means of soldering pins. For an attachment by screws, boreholes are provided vertical or parallel to the pc board level - with an M2 thread optionally.</p>	<p>Sa fixation sur le circuit imprimé s'opère par des broches à souder. Il comporte par ailleurs des trous perpendiculaires ou parallèle à la surface du circuit imprimé (en option, trous taraudés M2) pour la fixation par vis.</p>
<p>Seine Betätigung ist ebenso wahlweise in diesen beiden Ebenen möglich; der Betätigungshebel wird in verschiedenen Längen angeboten.</p>	<p>Switch options allow top or side actuation with various lever lengths available.</p>	<p>Son actionnement est également possible, au choix, dans ces deux plans. Le levier du curseur est disponible en différentes longueurs.</p>

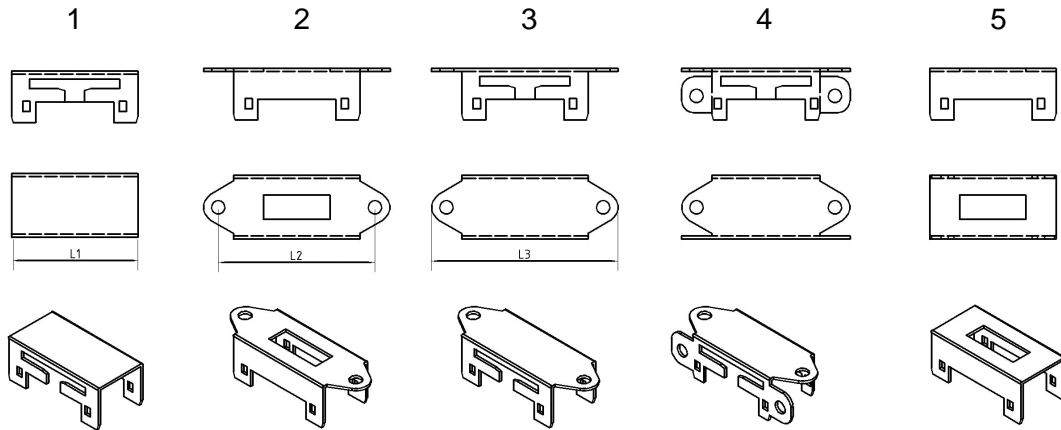
Elektrische Daten	Electrical Data	Données électriques
Schaltspannung	Switching voltage	Tension de commande ≤ 100 V ~
Prüfspannung	Test voltage	Tension d'essai 1000 V ~
Schaltstrom	Switching current	Courant de commutation ≤ 250 mA ~
Ruhestrom	Quiescent current	Courant permanent ≤ 750 mA ~
Schaltleistung	Switching power	Capacité de coupure ~10 VA
Isolat. - Widerstand	Insulating resistance	Résistance d'isolement > 10 ¹¹ Ω
Durchgangswiderstand	Volume resistivity	Résistivité spécifique < 10 mΩ
Betriebstemperatur	Working temperature	Température de service - 25 bis + 70 °C
Kapazität	Capacitance	Capacité < 1pF

Mechanische Daten	Mechanical Data	Données mécaniques
Schaltweg	Control distance	Longueur de course d'actionnement 3 mm x n
Schaltstellungen	Operating positions	Positions 2 - 5
Rastwerk	Indexing mechanism	Mécanisme à crans Kugel
Funktion	Function	Fonctionnement 1- oder 2polig
Funktionsart	Method of operation	Mode de fonctionnement unterbrechend oder überbrückend
Befestigung	Fastening	Fixation Flansch oder Lötstifte
Material	Material	Matériau PC/PA/POM
Schleifkontakt	Sliding contact	Contact frotteur Cu Sn gal 6 μ Ag
Festkontakt	Fixed contact	Contact fixe Cu Zn gal 6 μ Ag
Lebensdauer	Life	Durée de vie 2 x 10 ⁴ Stellungswechsel
Anschlüsse	Connections	Connexions Lötstifte
Anwendungsklasse	Class of application	Classe d'utilisation IP 20 DIN 40 050 / HSF DIN 40 040

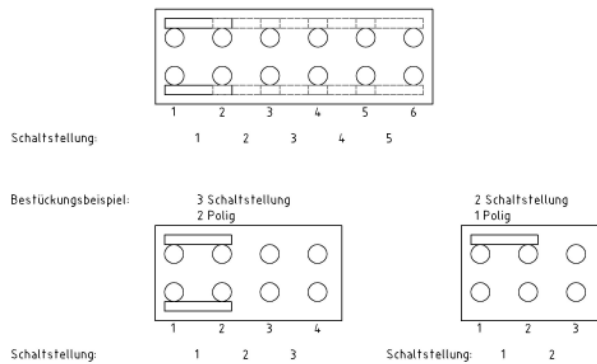
Abmessungen:



Gehäusevarianten:



Schaltschema:



Maßtabelle:

	Schaltstellungen			
	2	3	4	5
L1 (mm)	12	15	18	21
L2 (mm)	17	20	23	26
L3 (mm)	22	25	28	31
L4 (mm)	6	9	12	15